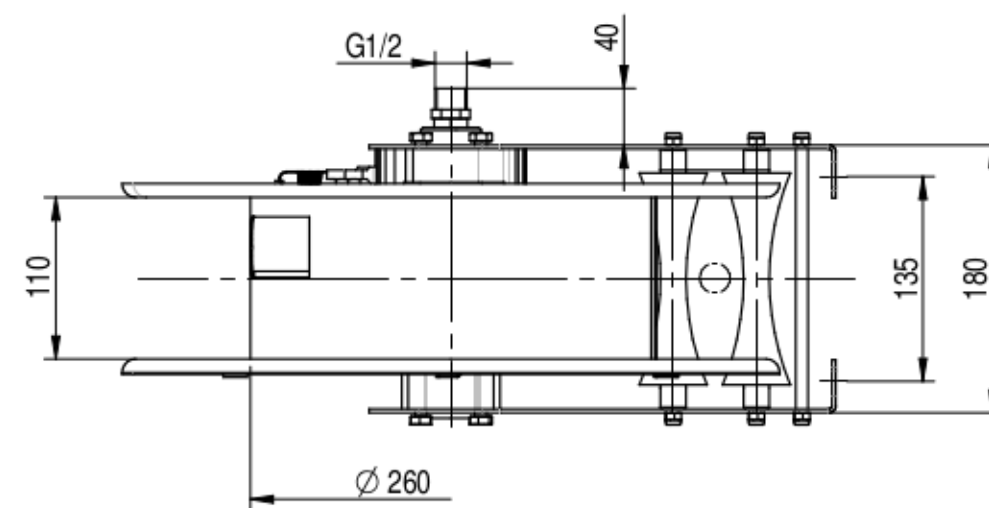
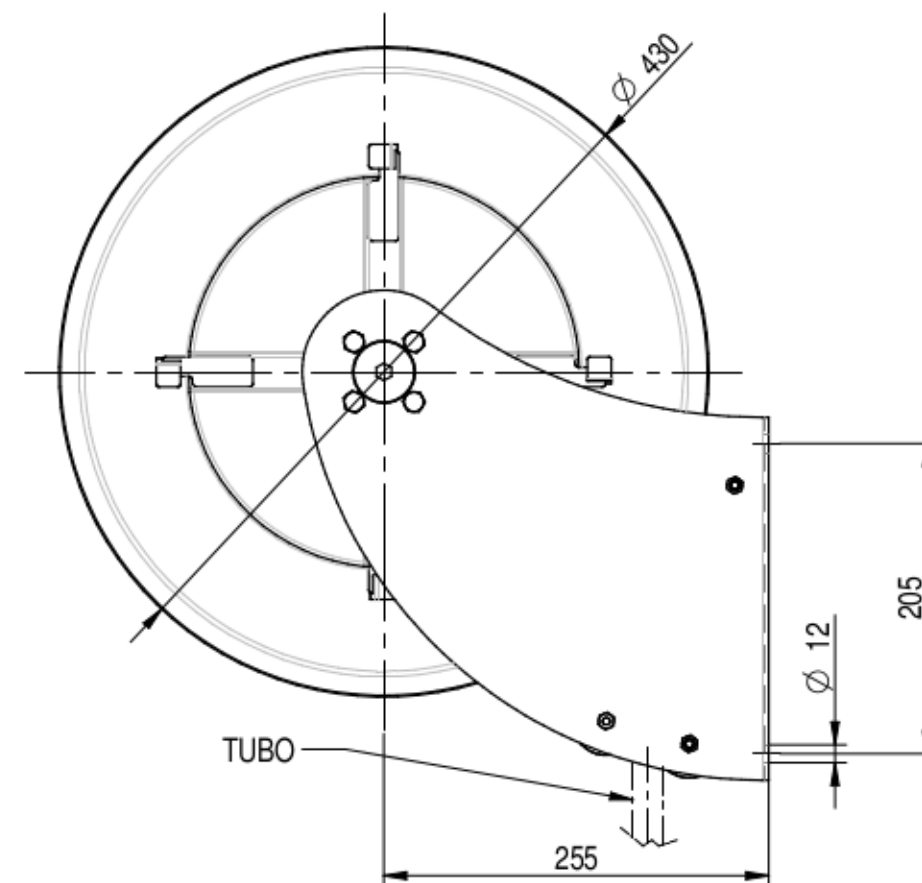
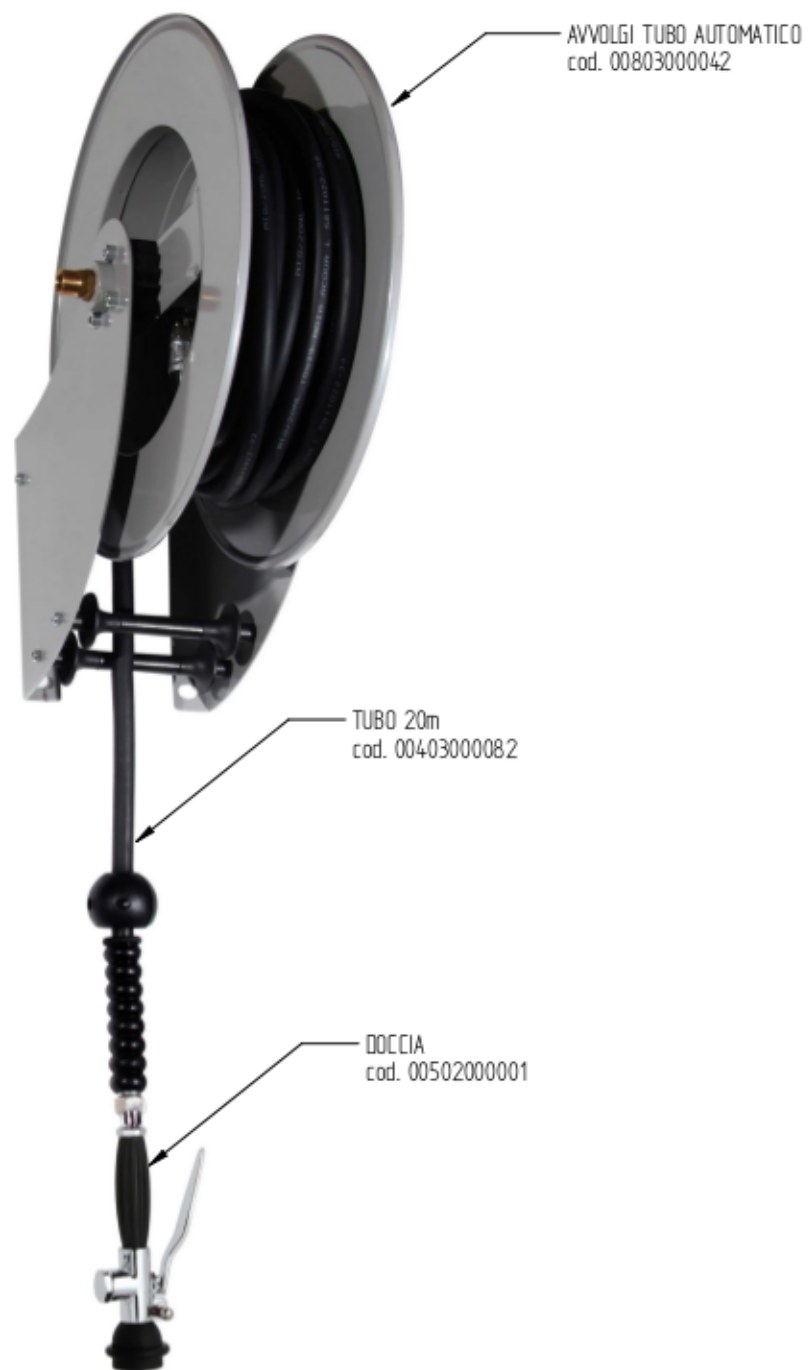


|  |   |                     |   |   |   |   |   |
|--|---|---------------------|---|---|---|---|---|
| 1                                      | 2 | 3                   | 4 | 5 | 6 | 7 | 8 |
| Diametri ammessi                       |   | 1/4" - 3/8" - 1/2"  |   |   |   |   |   |
| Lunghezza tubo                         |   | 20 m                |   |   |   |   |   |
| Pressione di lavoro                    |   | max 15 bar          |   |   |   |   |   |
| Temperatura di lavoro                  |   | max 70°C            |   |   |   |   |   |
| Connessione ingresso                   |   | 1/2" M              |   |   |   |   |   |
| Connessione uscita                     |   | 1/2" F              |   |   |   |   |   |
| Peso                                   |   | 23 Kg               |   |   |   |   |   |
| Materiali costruttivi rullo e fiancate |   | Acciaio al carbonio |   |   |   |   |   |
| Materiali costruttivi perno e giunto   |   | Acciaio al carbonio |   |   |   |   |   |
| Materiale molla principale             |   | Acciaio al carbonio |   |   |   |   |   |
| Adatto all'utilizzo                    |   | Aria-Acqua          |   |   |   |   |   |



**SHOP GROUP** STORE

Shop Group S.r.l.  
Via A. de Gasperi, 3  
01033 Civita Castellana (VT)  
Servizio assistenza clienti  
Tel 0761/599396  
email: [info@shopgroup.it](mailto:info@shopgroup.it)